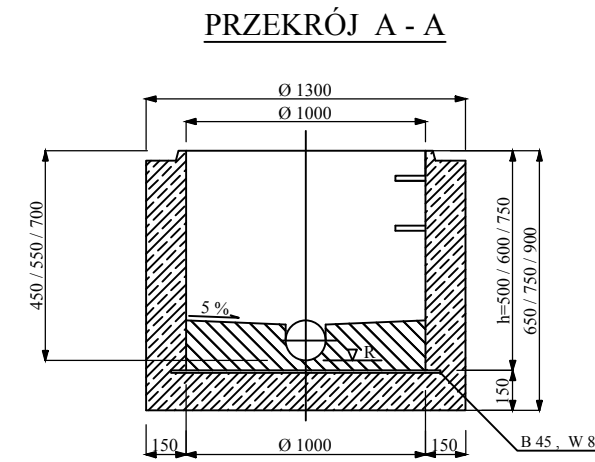
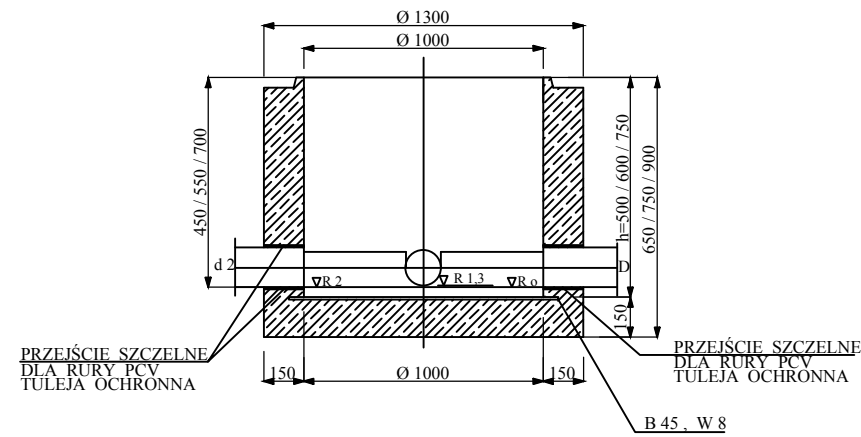


**OZNACZENIA**

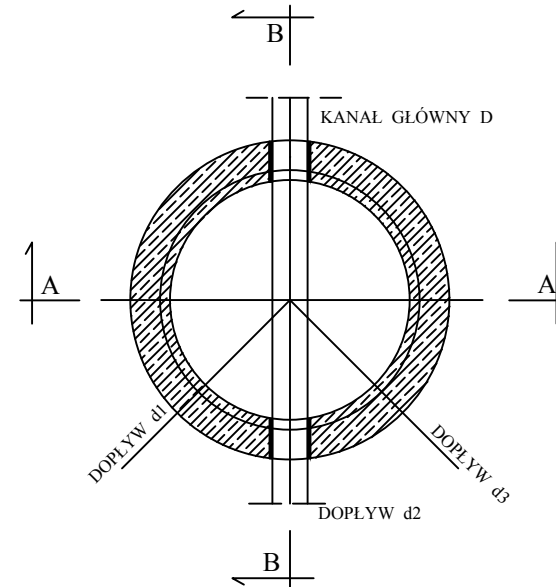
R - RZĘDNA KANAŁU  
 T - RZĘDNA POKRYWY  
 R 1,2,3 - RZĘDNE WŁĄCZEŃ DOPŁYWÓW  
 D - ŚREDNICA KANAŁU GŁÓWNEGO  
 d 1,2,3 - RZĘDNA DNA RURY DOPŁYWOWEJ



**PRZEKRÓJ B - B**



**RZUT**



**UWAGA :**

1/. SZCZEGÓŁY WG PN-EN 476: 2012 ORAZ PN-B 10729.

ZAKŁAD USŁUG TECHNICZNYCH PROSBED s.c. Oś. Słowackiego 22/9 64 - 980 Trzcianka			
INWESTOR GMINA KAŻMIERZ ul. Szamotulska 20, 64 - 530 Kaźmierz			
OBIEKT kat.XXVI	Sieć kanalizacji sanitarnej z przyłączami		
ADRES OBIEKTU	dz. o nr ewid. 19, 70, 72/3, 72/13, 39/1, 39/2, 72/4, 14/5, 47/2, 51/1, 72/8, 72/10, 72/11, 72/12, 39/3, 40, 41/1, 41/2, 42, 43/1, 44/2, 46/1, 72/7, 72/6, 46/5, 45, 74/5, 74/6, 74/4, 73/5, 73/9 - obręb 0907 KŁĄCZYŃ		
NAZWA RYSUNKU	STUDNIA KANALIZACYJNA DN1000		
PROJEKTOWAŁA	mgr inż. Justyna Markowicz upr. nr WKP/0125/POOS/07		SKALA b/s
OPRACOWAŁ	mgr inż. Tomasz Bednarczyk		DATA 04/2020
			NR RYS. 7