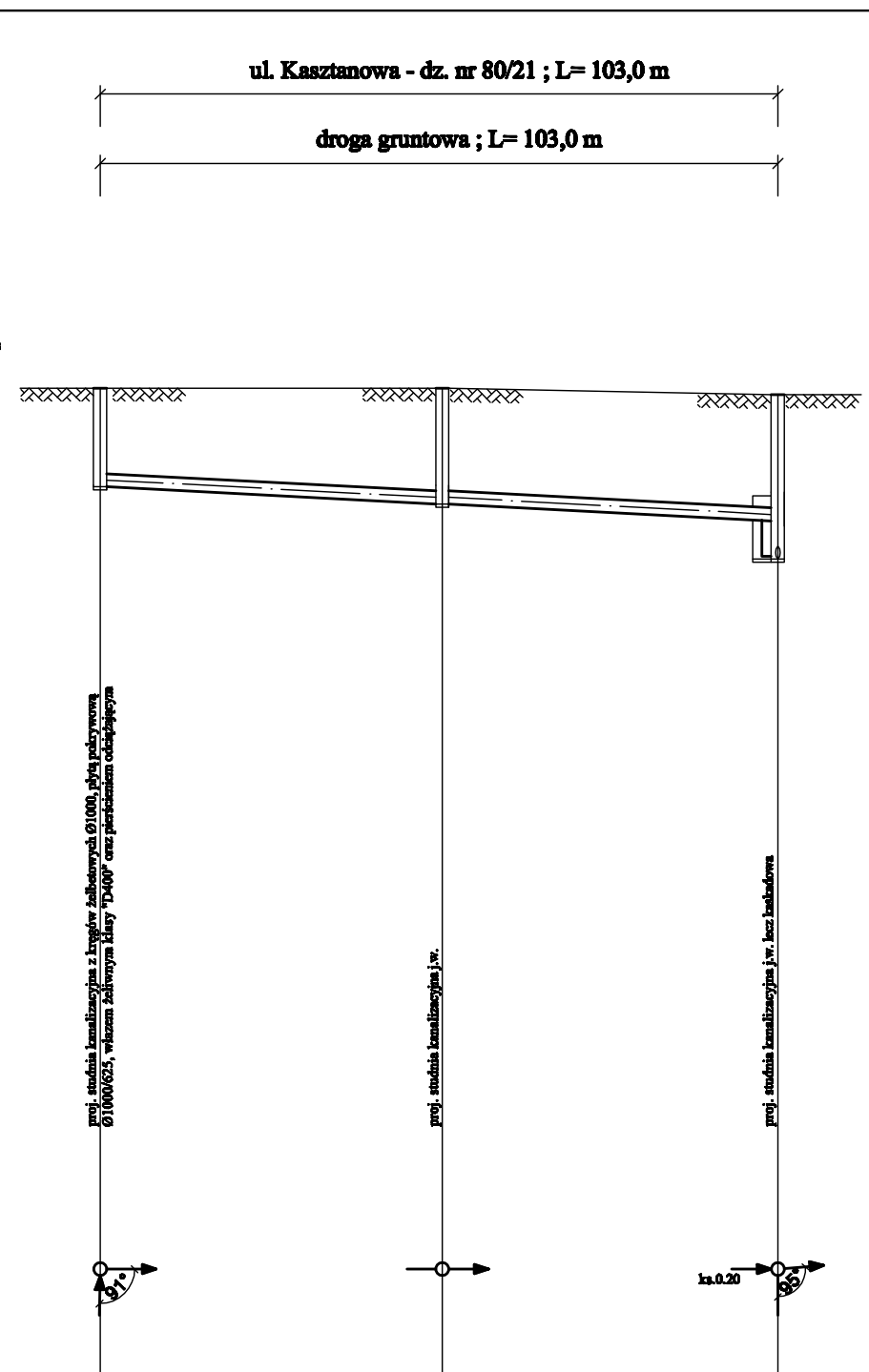
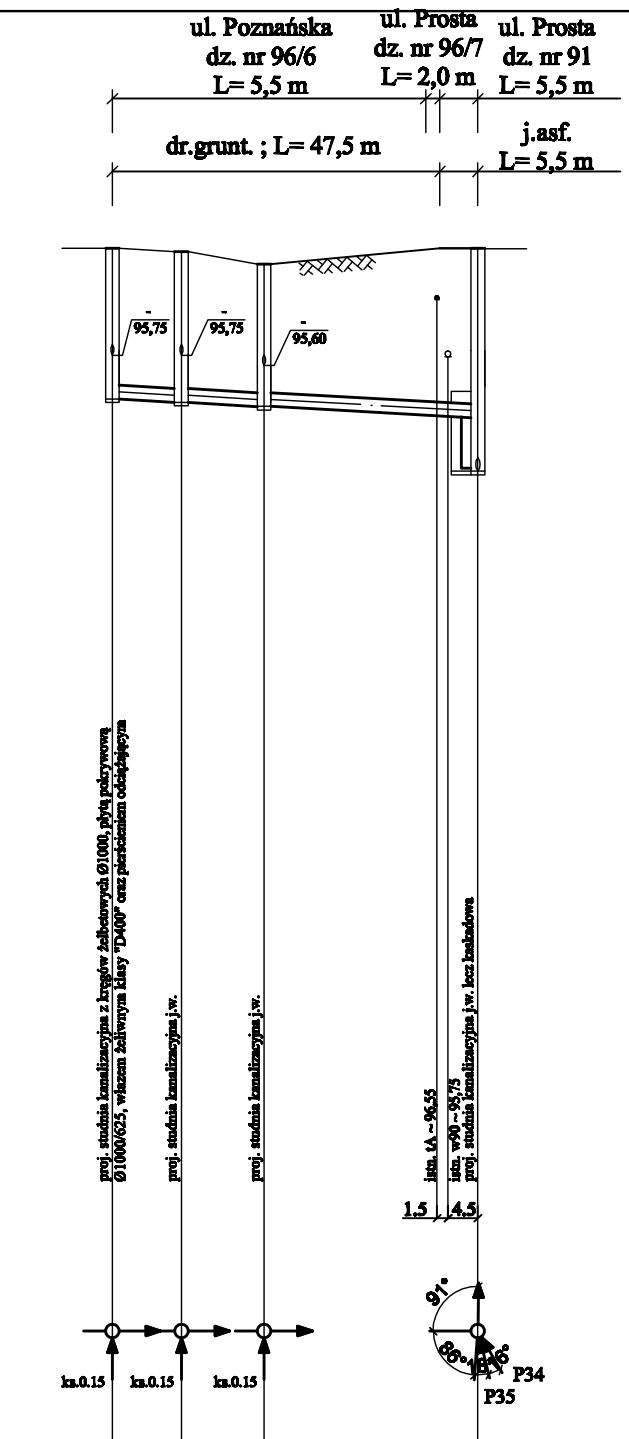


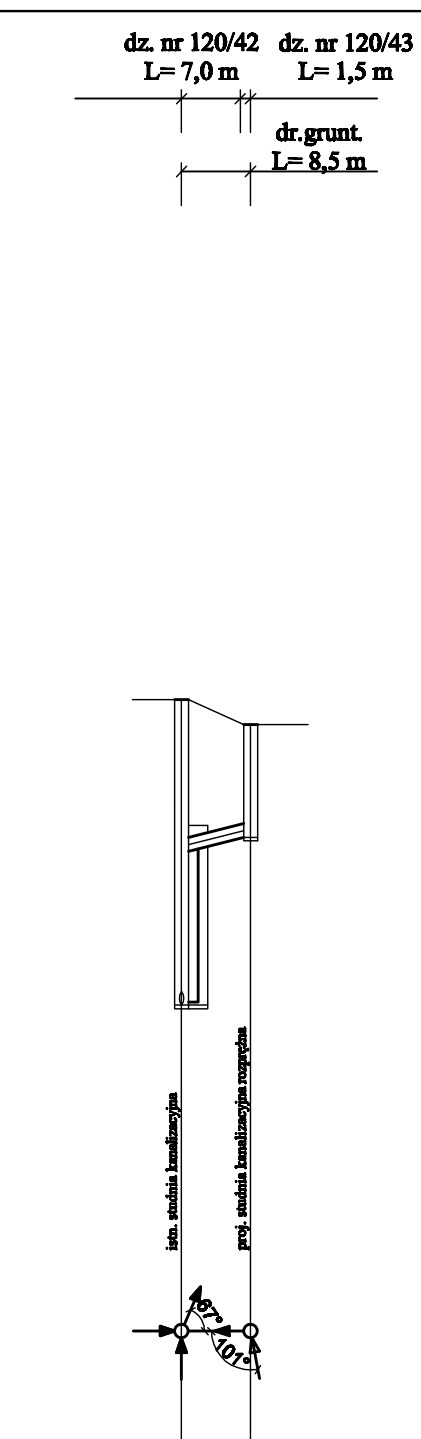
RZĘDNA TERENU	94,90	94,90	95,00	95,20	95,50	95,10	96,55	96,55	97,30	97,80														
RZĘDNA DNA KANAŁU	91,91 92,24	92,40	92,60	92,75	92,98	93,44	93,68	93,88	94,07	94,15														
ZAGŁĘBIENIE DNA KANAŁU	2,99 2,66	2,50	2,40	2,45	2,52	2,72	2,67	2,67	3,23	3,65														
ŚREDNICA, MATERIAŁ	dn 225 x 13,4 mm PR100RC, SDR17, PN10 (pzwiewiat)																							
ODLEGŁOŚĆ; DŁUGOŚĆ	0,00	31,0	31,00	37,5	68,50	27,0	95,50	45,0	40,50	38,5	79,00	51,0	30,00	47,5	77,50	39,0	16,50	38,5	55,00	16,0	71,00			
OZNACZENIA	S13	S38	S43	S44	S45	S46	S47	S48	S49	S50	S54													
HEKTOMETRY	0	1																			2	3		



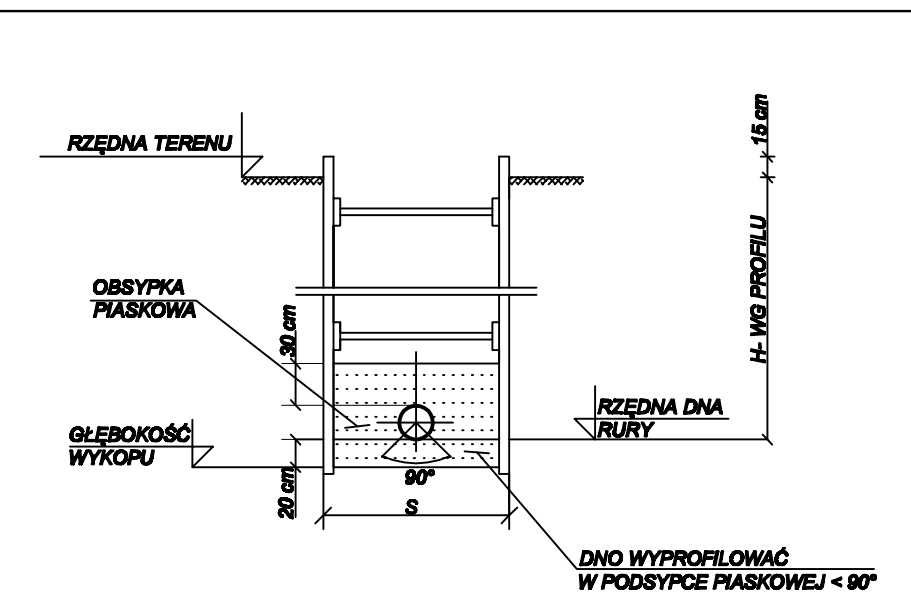
RZĘDNA TERENU	95,00	95,00	94,90
RZĘDNA DNA KANAŁU	93,50	93,24	92,98
ZAGŁĘBIENIE DNA KANAŁU	1,50	1,76	1,92
ŚREDNICA, MATERIAŁ	0,20 m PVC-U, SN8		
ODLEGŁOŚĆ; DŁUGOŚĆ	0,00	52,0	51,0
OZNACZENIA	S40	S39	S38
HEKTOMETRY	0	1	



RZĘDNA TERENU	97,90	97,25	97,07	97,30
RZĘDNA DNA KANAŁU	95,12	95,07	95,01	94,85
ZAGŁĘBIENIE DNA KANAŁU	2,18	2,18	2,06	2,45
ŚREDNICA, MATERIAŁ	0,20 m PVC-U, SN8			
ODLEGŁOŚĆ; DŁUGOŚĆ	0,00	10,00	22,00	31,0
OZNACZENIA	S53	S52	S51	S50
HEKTOMETRY	0	1		



RZĘDNA TERENU	90,76	90,46
RZĘDNA DNA KANAŁU	86,33	86,56
ZAGŁĘBIENIE DNA KANAŁU	4,43	2,20
ŚREDNICA, MATERIAŁ	0,20 m PVC-U, SN8	
ODLEGŁOŚĆ; DŁUGOŚĆ	0,00	8,50
OZNACZENIA	Sist. SR	
HEKTOMETRY	0	



- UWAGA:**
- Kolizje z istniejącym uzbrojeniem podziemnym naniesiono na podstawie map sytuacyjno-wysokościowych w skali 1:1000.
 - Dokładne rzędne istniejącego uzbrojenia należy ustalić metodą przekopów kontrolnych wykonywanych ręcznie i ewentualnie wprowadzić korektę pod nadzorem projektanta.
 - Pionowe skrzyżowania z uzbrojeniem podziemnym wykonać z zachowaniem odległości bezpiecznej min. 0,2 m od skrajów przewodu kanalizacyjnego do kolidującego uzbrojenia.
 - W miejscach kolizji z istn. uzbrojeniem i w pobliżu budynków wykopy wykonywać sposobem ręcznym.
 - Rurociągi układać na podsypce piaskowej gr. 20 cm.
 - Podsypka i zasypka piaskowa is = 0,95.
 - Zасыpywanie wykopu gruntem G1 zagęszczanym warstwami 30 cm do is = 1,00.
 - Pozostałe oznaczenia i uwagi jak na rys. nr 1.

Odznak : S13 + S54; S40 + S39; S53 + S50; SR + S54n.

ZAKŁAD USŁUG TECHNICZNYCH PROGRED s.c. Os. Stowuskiego 22/9 64 - 690 Trzebnica		
INWESTOR	Gmina Kozłmin ul. Szamczulska 20, 64 - 630 Kozłmin	SKALA 1:100/1000
OBIEKT	Ściek kanalizacyjny (sanitarny) grawitacyjny Przebieg kanalizacyjny Ściek kanalizacyjny (sanitarny) (sanitarny) Tłocznia ścieków Przebieg wodociągowa, wzmocniona linia wodociągowa	DATA 2012/05/16
ADRES OBIEKTU	Ściek kanalizacyjny (sanitarny) grawitacyjny - dz. o nr ewid. 020/2, 020/3 - etap II - dz. o nr ewid. 020/1, 020/4, 020/5 - etap III Ściek kanalizacyjny (sanitarny) (sanitarny) - dz. o nr ewid. 020/2, 020/3, 020/4 - etap II - dz. o nr ewid. 020/1, 020/5 - etap III Tłocznia ścieków, przebieg wodociągowa, wzmocniona linia wodociągowa - dz. o nr ewid. 020/1 - etap I - dz. o nr ewid. 020/2, 020/3, 020/4, 020/5, 020/6, 020/7, 020/8, 020/9, 020/10, 020/11, 020/12, 020/13, 020/14, 020/15, 020/16, 020/17 - etap II	NR RYS. 8
NAZWA RYSUNKU	PROFILY ŚCIEKI KANALIZACJI SANITARNEJ GRAWITACYJNEJ	
PROJEKTOWAŁA	mgr inż. Justyna Malinowska upr. nr WKP/0128/POD/07	
OPRACOWAŁ	mgr inż. Tomasz Bednarczyk	
SPRAWDZIŁ	inż. Michał Bednarczyk upr. nr 24/P/008	